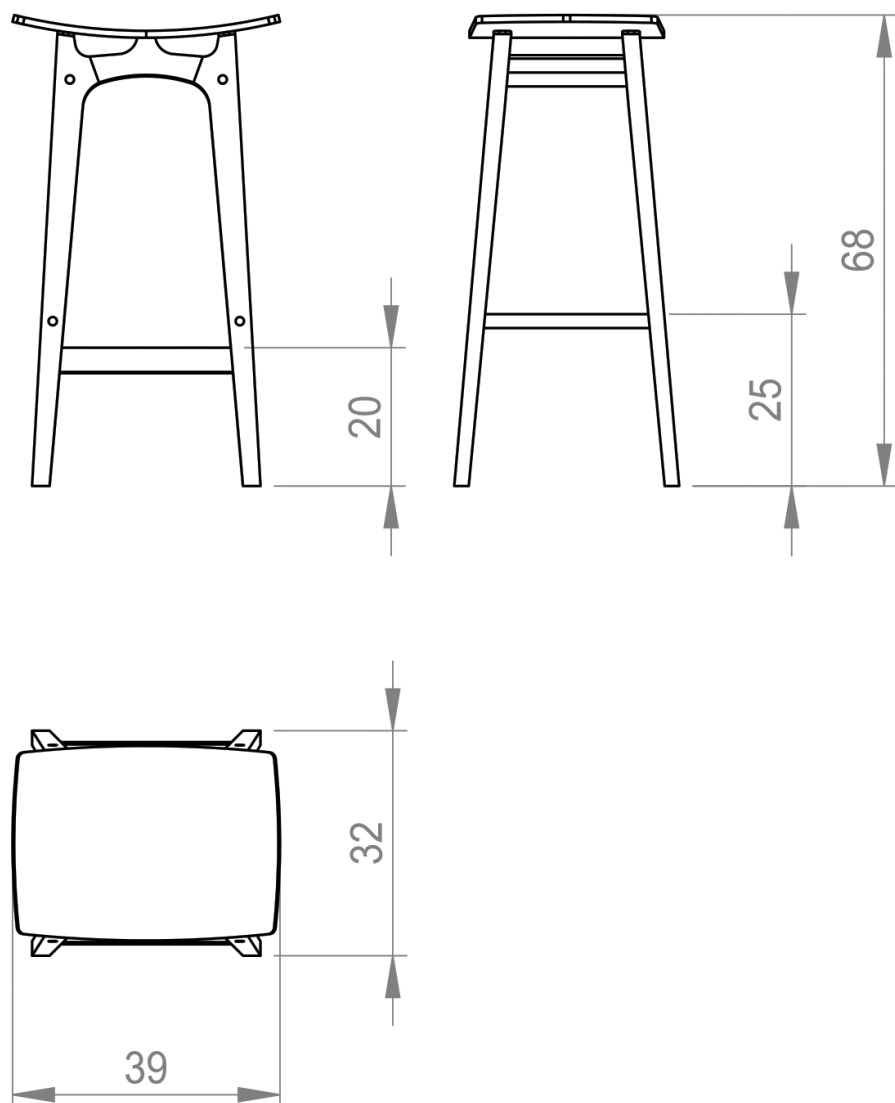


name	symbol	dimensions h/w/l
hoker IMUGO		68/ 32/ 39 cm



hoker IMUGO

Sukces taboretu prof. Rajmunda Teofila Hałasa zainspirował nas do pracy nad całą rodziną siedzisk nawiązujących do oryginalnego projektu z roku 1960. W ten sposób powstał model hokerów oraz nowa wersja taboretu IMUGO – trochę większa i mocniejsza niż pierwotny projekt. Dopasowane do współczesnych norm i wymagań. Rodzina IMUGO gwarantuje ciekawą aranżację nowoczesnego mieszkania lub przestrzeni usługowych. Hokery idealnie sprawdzają się w barze, kuchni, jadalni, salonie, natomiast niższe taborety będą stanowić wyjątkowy, dekoracyjny dodatek każdej przestrzeni. Ręczna produkcja i nawiązanie do tradycji polskiego designu czynią z nich wyjątkowe obiekty.

Projekt: Rajmund Teofil Hałas

Materiał: naturalny dąb, sklejka, naturalny fornir z orzecha amerykańskiego, farba.