

## POJEMNIK ORGANIC 80

### Rodzaj materiału:

Tubus - PCV.

Pokrywy- czarny polietylen (PE).

### Rodzaj i kolor powłoki zewnętrznej:

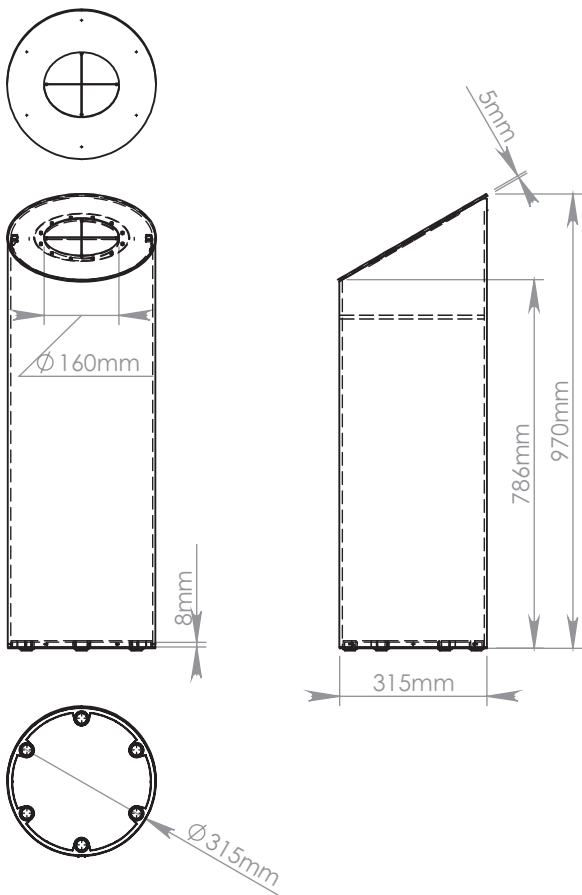
metalizowana folia poliestrowa,  
o grubości ok. 23  $\mu\text{m}$ , srebrna matowa.

**Wnętrze:** w kolorze masy tworzywowej podobnej jak w dostarczonych wzorach (partie masy tworzywowej różnią się między sobą barwą, nie gwarantujemy powtarzalności barwy wnętrza pojemnika)

**Otwór wrzutowy:** średnica 160mm,  
gumowe zabezpieczenie otworu wrzutowego

Otwory wrzutowe równe we wszystkich pojemnikach w zestawie.  
Pojemniki na baterie z dodatkowym, podwyższonym dnem.

### Wymiary zewnętrzne:



### Wymiary:

Wysokość (z przodu): 786mm

Wysokość (z tyłu): 970mm

Średnica tubusa: 315mm  $\pm 3\text{mm}$

Średnica tubusa w rzucie z góry  
z założoną pokrywą: 366mm  $\pm 0,5\text{mm}$

Ścianka tubusa: 8mm  $\pm 0,5\text{mm}$

Pasujący worek: 80l

