

POJEMNIK ORGANIC 120

Rodzaj materiału:

Tubus - PCV.

Pokrywy- czarny polietylen (PE).

Rodzaj i kolor powłoki zewnętrznej:

metalizowana folia poliestrowa,
o grubości ok. 23 μm , srebrna matowa.

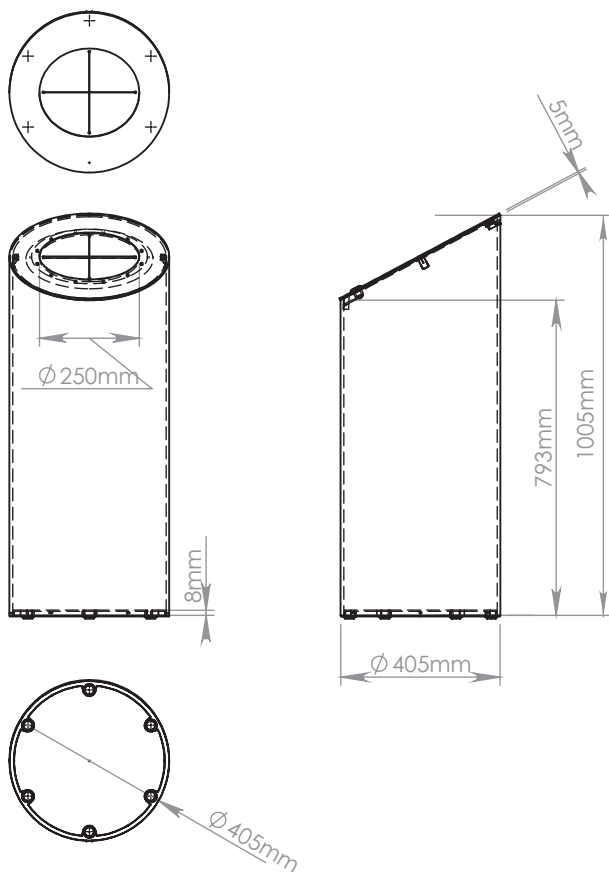
Wnętrze: w kolorze masy tworzywowej podobnej jak w dostarczonych wzorach (partie masy tworzywowej różnią się między sobą barwą, nie gwarantujemy powtarzalności barwy wnętrza pojemnika)

Otwór wrzutowy: średnica 250mm,
gumowe zabezpieczenie otworu wrzutowego

Otwory wrzutowe równe we wszystkich pojemnikach w zestawie.

Pojemniki na baterie z dodatkowym, podwyższonym dnem.

Wymiary zewnętrzne:



Wymiary:

Wysokość (z przodu): 793mm

Wysokość (z tyłu): 1005mm

Średnica tubusa: 405mm $\pm 3\text{mm}$

Średnica tubusa w rzucie z góry

z założoną pokrywą: 405mm $\pm 0,5\text{mm}$

Ścianka tubusa: 8mm $\pm 0,5\text{mm}$

Pasujący worek: 120l

